



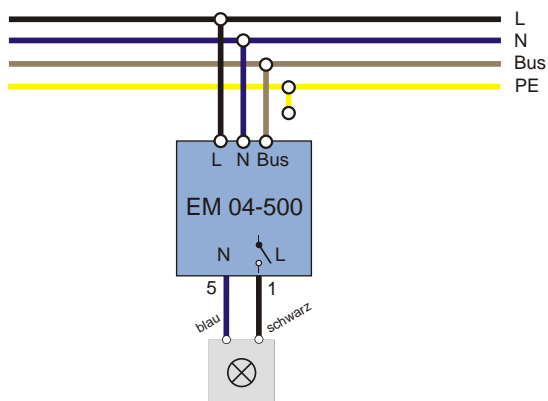
Gruppenempfänger
mit Schließer für
16A

EM 04-500 - Zur Einzel- Gruppen- und Zentralschaltung
eines Verbrauchers

Technische Daten

Versorgungsspannung	230 V / 50 Hz
Leistungsverbrauch	750 mW
Schaltleistung	4.000 VA 1000 VA cos = 0,5
Verpolschutz	für Anschlüsse L, N, BUS
Umgebungstemperatur	-5°C bis +45°C
Schutzart	IP 20
Gehäuse	83 mm x 89 mm x 43,5 mm
Einbau	Verbindungskasten mit Schraubdeckel / 107 mm x 107 mm x 57 mm Hohlwand-Verbindungskasten mit Schraubdeckel / 107 mm x 107 mm x 53 mm
Anschlussart	Zweifache Steckklemm-Anschlüsse (1,5 bis 2,5 mm ²) für L, N, BUS Litzen (0,75 mm ²) für Ausgänge

Anschlussbelegung



Beschreibung

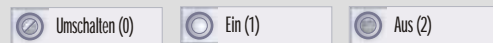
Funktion

Umsetzen der vom Bus kommenden Signale am Ausgang.

Adressen

3 Kodierschalter für Zentral-, Gruppen-, Einzeladresse.
Jeweils 81 Adressiermöglichkeiten (auf Wunsch 243).

Befehle



Ausgänge

1 Schließer gegen L
Bezugs-Potential N

Anschlüsse

L, N, BUS

Befehlssatz

Die Befehle *Ein (1)* und *Aus(2)* werden nur auf der Zentral-
adresse (Kodierschalter A1) und auf der Gruppenadresse
(Kodierschalter A2) verarbeitet.

Der Befehl *Umschalten (0)* wird nur auf der Einzeladresse
(Kodierschalter A3) verarbeitet.

Aktionen

Beim Empfang von *Adresse + Umschalten (0)*: Umschal-
ten der Phase an Ausgang 1

Beim Empfang von *Adresse + Ein (1)*: Schalten von Phase
an Ausgang 1

Beim Empfang von *Adresse + Aus (2)*: Trennen der Phase
von Ausgang 1

Aktoren

Ohmsche Last an Ausgang 1: 4.000 VA, 16 A
Glühlampe an Ausgang 1: 2.000 VA Lampenlast
Leuchtstofflampe (unkompensiert) an Ausgang 1:
1.000 VA cos = 0,5