

Dreifachsender mit Tasteingängen

SE 01-500 - Drei Taster für drei verschiedene Verbraucher. Für drei aufeinander folgende Adressen eines Adressblockes.

Technische Daten

Versorgungsspannung	230 V / 50 Hz
Leistungsverbrauch	680 mW
Verpolschutz	für Anschlüsse L, N, BUS
Umgebungstemperatur	-5°C bis +45°C
Schutzart	IP 20
Gehäuse	∅ 57 mm x 26 mm
Einbau	Hinter Taster / Geräteabzweigdose / ∅ 60 mm x 63 mm
	Hinter Taster / Hohlwand-Geräteabzweigdose / ∅ 65 mm x 61 mm
	Einzeln / Gerätedose mit Schraubdeckel / ∅ 60 mm x 42 mm
	Einzeln / Hohlwand-Gerätedose mit Schraubdeckel / ∅ 65 mm x 47 mm
Anschlussart	Zweifache Steckklemm-Anschlüsse (1,5 bis 2,5 mm ²) für L, N, BUS Litzen (0,75 mm ²) für Eingänge/Taster

Beschreibung

Funktion

Senden eines Datentelegrammes, bestehend aus *Adresse* + *Umschalten(0)* bei Betätigung eines Tasters / Schließers.

Adressen

Kodierschalter für Basisadresse, 2.-5. Stelle relevant.
Adresse 1: 1. Stelle wird durch ' - ' ersetzt. (-A₂A₃A₄A₅)
Adresse 2: 1. Stelle wird durch ' 0 ' ersetzt. (0A₂A₃A₄A₅)
Adresse 3: 1. Stelle wird durch ' + ' ersetzt. (+A₂A₃A₄A₅)
 81 Adressiermöglichkeiten (auf Wunsch 243).
 27 Adressblöcke (auf Wunsch 81).

Befehle

Umschalten (0)

Eingänge

Eingang für drei potentialfreien Taster/Schließer.

Anschlüsse

L, N, BUS

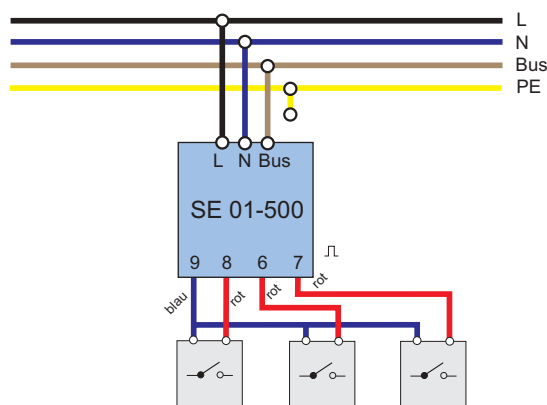
Ereignisse

Schließen von Eingang 9,8: *Adresse 1* + *Umschalten(0)*

Schließen von Eingang 9,6: *Adresse 2* + *Umschalten(0)*

Schließen von Eingang 9,7: *Adresse 3* + *Umschalten(0)*

Anschlussbelegung



Sensoren

Taster an Eingang 9,8/9,6/9,7: Beliebiges Fabrikat, einpoliger Schließer, potentialfrei.

Relais an Eingang 9,8/9,6/9,7: Beliebiges Fabrikat, Relaiskontakt, einpoliger Schließer oder Öffner, potentialfrei.