



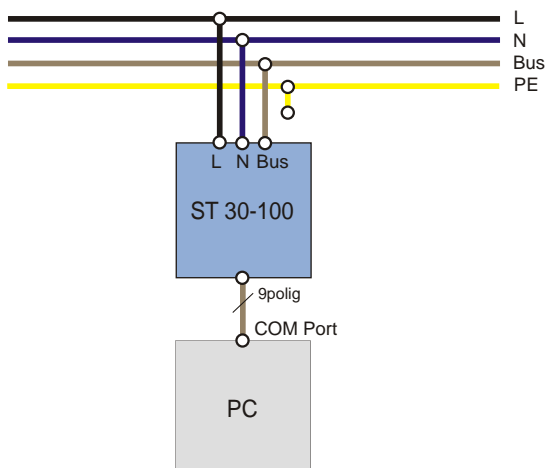
## PC/Bus-Interface

ST 30-100 - Mit Hilfe des PC/Bus-Interface ist der PC in der Lage, sämtliche Abläufe im Gebäude zu überwachen, zu steuern und sogar vollautomatisch zu organisieren. Das Interface wird ganz einfach zwischen den PC und das vorhandene Z-Bus-System angeschlossen.

## Technische Daten

Versorgungsspannung	230 V / 50 Hz
Leistungsverbrauch	1000 mW
Verpolschutz	für Anschlüsse L, N, BUS
Umgebungstemperatur	-5°C bis +45°C
Schutzart	IP 20, PC und Bus galvanisch getrennt
Gehäuse	Tischgehäuse, 200 mm x 110 mm x 57 mm
Anschlussart	Rundsteckverbindung (Stecker) für L, N, BUS Sub-D 9 Verbindung (Buchse) für RS232-Anschluss
Firmware	Flash-Speicher, Updates downloadbar
Software	Für PC mit Windows 95,98,Me, NT, 2000, XP Updates downloadbar

## Anschlussbelegung



## Beschreibung

### Funktion

Anbindung des PC an den Bus.

### Adressen

Keine Adressierung notwendig, da das Gerät transparent arbeitet.

### Befehle

Alle Arten von Befehlen werden weitergeleitet.

### Anschlüsse

L, N, BUS über Rundsteckverbindung  
Serielle Schnittstelle für Sub-D 9 Verbindung

## Funktion

Verwendung eines beliebigen PC. :: Bedienung erfolgt über Touch-Screen oder Maus. :: Auflistung der Geräte oder Darstellung Ihres Gebäude-Grundrisses. :: Einbettung von beliebigen Status-Symbolen. Diese zeigen den aktuellen Zustand des Verbrauchers an. :: Eingabe von Zeitfunktionen, die automatisch an das System übertragen werden - wie eine Zeitschaltuhr. :: Eingabe von logischen Funktionen. Bestimmte Ereignisse auf dem Bus lösen die Ausführung verschiedener Schaltfunktionen aus. :: Sämtliche Funktionen sind über ein LAN oder das Internet erreichbar. Somit ist der Betrieb an einem Server und der Fernzugang möglich.

## Hinweise

*Die Steuerung ist auf Wunsch auch fertig konfiguriert, inklusive Touch-Screen und geräuscharmem Mini-PC erhältlich. Das System wird mit Funktionen wie der Z-Bus® Gebäudesteuerung, TV, DVD, Radio, Musik und Internet zum idealen Multimedia-Center für das Wohnzimmer.*